

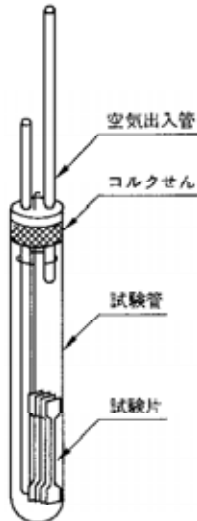
## No.563 テストチューブ式老化試験機

Test Tube Aging Tester

JIS K6257、IOS188、ASTM D865

本機は、加硫ゴム等の熱老化特性を調べる装置で、空気出入管がセットされた試験管内に試験片を吊るし、ヒートブロックの中に挿入して老化を促進させます。

### 試験方法



### 加熱炉仕様

試験管	24本
ヒートブロック	アルミ製
温度範囲	RT+10~300
加熱方式	バンドヒーター加熱 (PID制御)
機体寸法	約800(W)×600(D)×1000(H)mm
質量	約120kg
電源	AC100V 35A

試験管内にオイルをいれて電線の耐油性試験機としても使用出来ます。

## No.667 燃焼性試験機

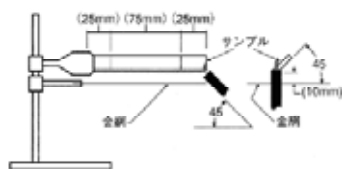
Flammability Tester

JIS K6911、C3005、UL94 1581

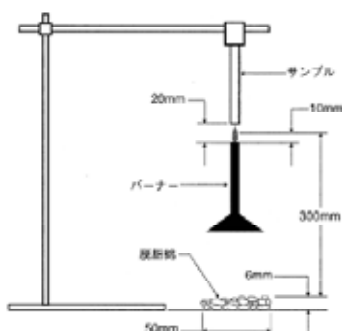
本機は、プラスチックや電線被覆の耐燃性を試験する装置で、各々の規格に準拠して製作しております試験機です。各試験体に調整されたバーナーの炎を規定の方法であて、その試験体の燃焼、焦げ具合等により燃焼性、難燃性を測定するものです。

### UL規格の試験方法

① UL94HB水平燃焼性試験方法と評価基準



② UL94V垂直燃焼性試験方法と評価基準



### 仕様「C3005タイプ」

試験方法	水平試験	傾斜試験
試験長さ	300mm	
試験取付	水平	60°傾斜
バーナー	ブンゼンバーナー 口径：10mm	
	メタンガス、種火付き 炎長ゲージ標準付属	
機体寸法	約420(W)×370(D)×650(H)mm	
重量	約10kg	
O・P	ガス流量計、差圧計、燃焼タイマー	

その他、燃焼性試験機の詳細は、お問い合わせ下さい。お問い合わせに際しては、試験方法、規格番号等をご連絡下さい。